

PIATTAFORME AEREE - RAGNI

## OIL&STEEL OCTOPUSSY 1265

Piattaforma elevabile installata su carro cingolato semovente, ideata per l'accesso ed il lavoro aereo ove non sia possibile l'utilizzo di una macchina autocarrata, ovvero terreni a forte pendenza, accidentati, sabbiosi, in aree con accessi non agevoli e di dimensioni ridotte (chiese, musei, teatri, etc.), e zone con bassa portata specifica concentrata (tipo solai di autorimesse o scantinati).

Raggiunge ad un'altezza max di lavoro di 12 mt.

- Tipologia di noleggio: sia con sia senza operatore.
- Funziona sia a gasolio che in elettrico.

**PLUS:** L'ingombro in larghezza è di soli 0.70 mt poiché la cesta si può asportare.

### 4.3 - Diagramma area di lavoro

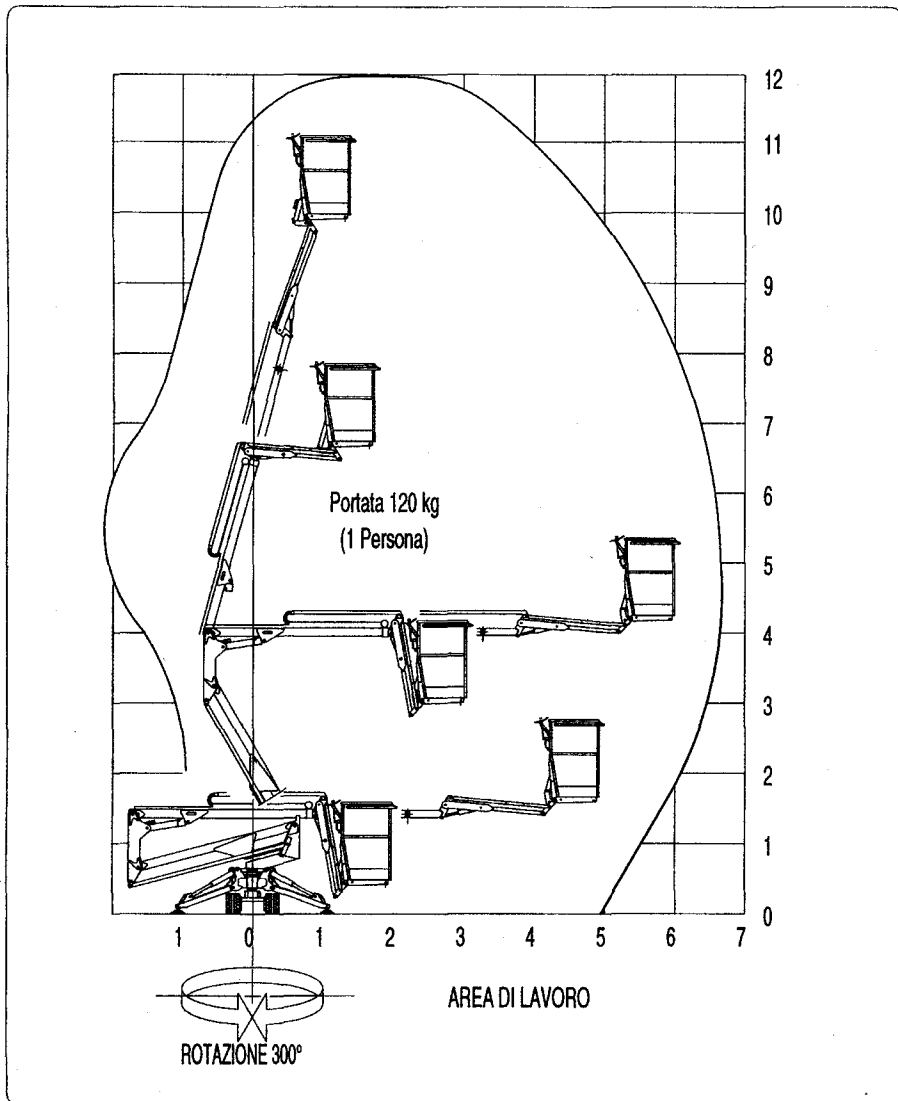


fig. 4.3.1

## 4.2 - Dati tecnici

<i>Livellamento piattaforma:</i>	<i>idraulico in circuito chiuso</i>
<i>Braccio di lavoro:</i>	<i>a estensione idraulica</i>
<i>Angolo braccio:</i>	<i>75°</i>
<i>Pantografo:</i>	<i>a doppia barra</i>
<i>Angolo pantografo:</i>	<i>60°</i>
<i>Rotazione sovrastruttura:</i>	<i>300°</i>
<i>Comandi:</i>	<i>idraulici sensibilizzati</i>
<i>Capacità serbatoio olio:</i>	<i>25 l</i>
<i>Pompa:</i>	<i>a ingranaggi</i>
<i>Pressione impianto:</i>	<i>170 bar</i>
<i>Pendenza max. superabile:</i>	<i>25% nel senso di marcia</i>
<i>Velocità max. vento:</i>	<i>12 m/sec</i>
<i>Tensione impianto elettrico:</i>	<i>12 V</i>
<i>Forza manuale max.:</i>	<i>40 daN</i>
<i>Velocità manovre:</i>	<i>0,4 m/sec</i>
<i>Portata:</i>	<i>120 kg</i>
<i>Nr. operatori:</i>	<i>1</i>
<i>Altezza max. di lavoro:</i>	<i>12 m</i>
<i>Altezza max. pianale piattaforma:</i>	<i>10 m</i>
<i>Sbraccio max. di lavoro:</i>	<i>6,50 m</i>
<i>Sbraccio max. a bordo piattaforma:</i>	<i>6 m</i>
<i>Massa della macchina:</i>	<i>1450 kg</i>
<i>Trazione:</i>	<i>cingolata</i>
<i>Velocità max. traslazione:</i>	<i>1,5 km/h</i>
<i>Stabilizzatori:</i>	<i>ribaltabili a discesa idraulica</i>
<i>Propulsione:</i>	
<i>- motore endotermico:</i>	<i>(vedi manuale istruzioni del costruttore del motore)</i>
<i>Optional</i>	
<i>- motore elettrico</i>	
<i>- collegamento elettrico:</i>	<i>V 220</i>
<i>- frequenza:</i>	<i>Hz 50</i>
<i>- potenza :</i>	<i>1,5 kw</i>

**4**

**Dati e caratteristiche tecniche**

**4.1 - Dimensioni d'ingombro**

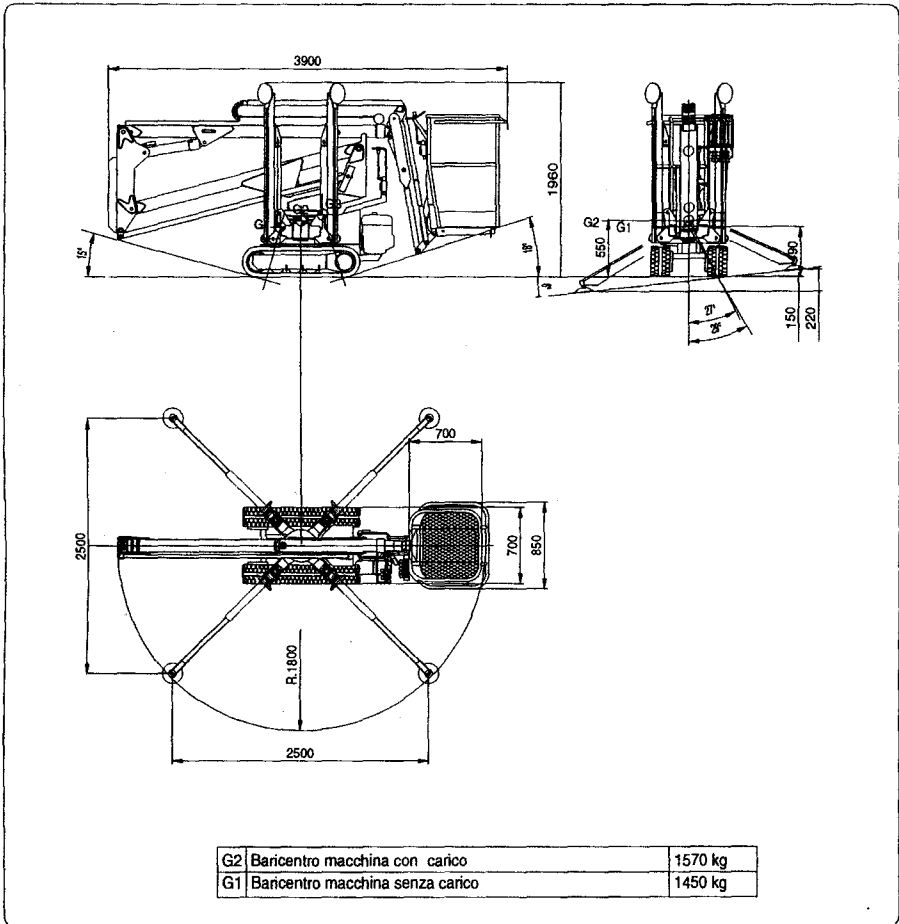


fig. 4.1.1